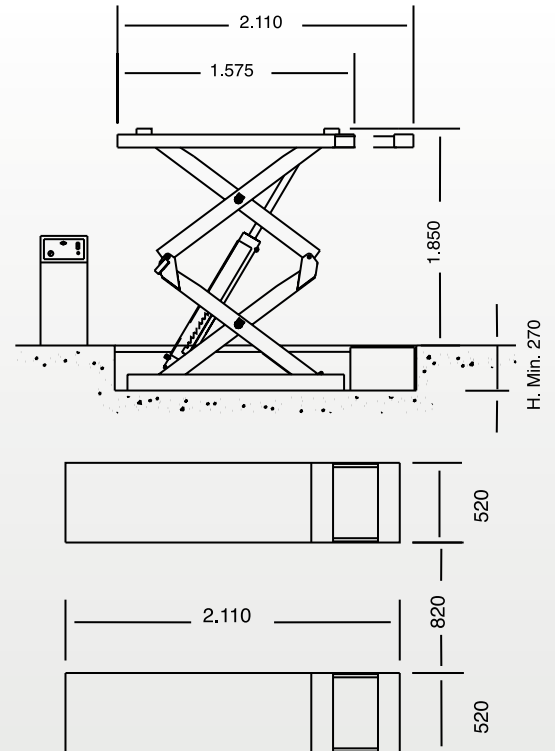


REF.				
13165	3.600 Kg	875 Kg	400 V-3 Kw-3 Ph-50 ó 60 Hz 230 V-2,2 Kw-1 Ph-50 ó 60 Hz	35"/45"



Este elevador es un referente de **calidad, estabilidad y fiabilidad** desde hace más de 15 años.

Es además, en su versión empotrada, el modelo más recomendado por **CASCOS** para clientes que buscan **robustez y polivalencia** a la hora de subir turismos y furgonetas.

FIABILIDAD



Cilindros hidráulicos XXL que, por sus **dimensiones**, trabajan a **menor presión**.



Longitud máxima del extensible: **2.110 mm**.

REVERSIBILIDAD

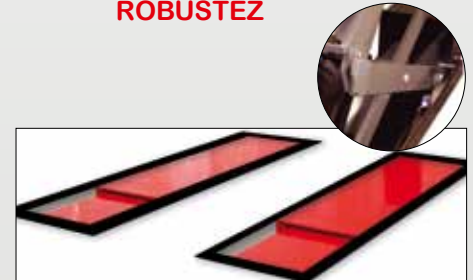


Elevador **totalmente reversible** en el sentido de la carga.



Versión sobre suelo: **Entrada-Parada**.
Disponibles: Entrada-Salida

ROBUSTEZ



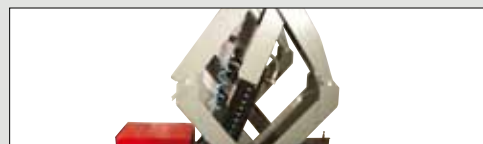
Estructura y base muy **robustas**, fabricadas a base de **"Ilanta maciza"**.

DISEÑO



Fotocélula protegida e integrada en la tijera.
Kit de travesaños para 4x4 opcionales.

SEGURIDAD



***Doble Seguridad** neumática-mecánica y hidráulica.
*Cilindros fabricados y **controlados uno a uno** en nuestra fábrica.

SIMPLICIDAD



*Sistema eléctrico **simplificado y fiable**. Sin tarjeta electrónica.