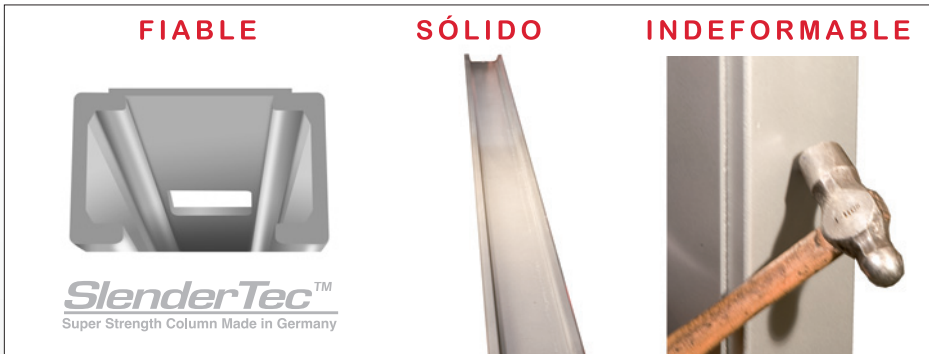


REF.				
13.120 S	3.200 kg.	600 kg.	400/230V - 3.7 Kw	45"

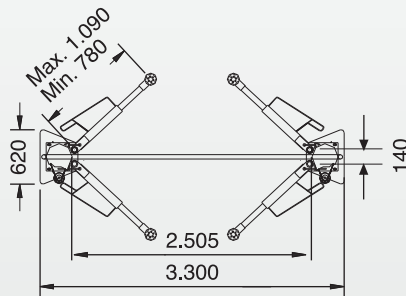
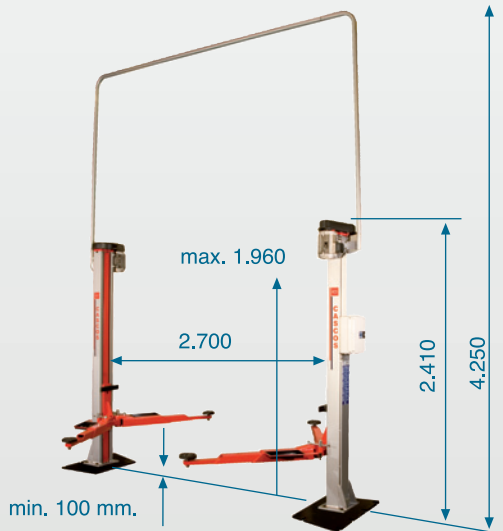


Nuestros perfiles **SlenderTec™** nos permiten fabricar **columnas** extremadamente **resistentes y menos voluminosas**.



El gran espacio de trabajo entre columnas permite una **perfecta apertura de puertas** sin necesidad de bajar el vehículo.

Los cables entre columnas se pueden pasar por **el pórtico suministrado o por el suelo**.



Mayor espacio de trabajo entre columnas, ocupando el **menor espacio exterior** posible.



Nuestros elevadores van perfectamente equipados con **placa de anclaje y fijaciones** incluidos, para una **mejor repartición de las cargas**.

Los brazos (4 iguales) hacen que el elevador tenga **doble sentido de posicionamiento**. Esta **reversibilidad** le permite adaptarse a cualquier espacio o tarea sin preocuparse por la localización de la fuente de energía, luminosidad del taller, barreras arquitectónicas...

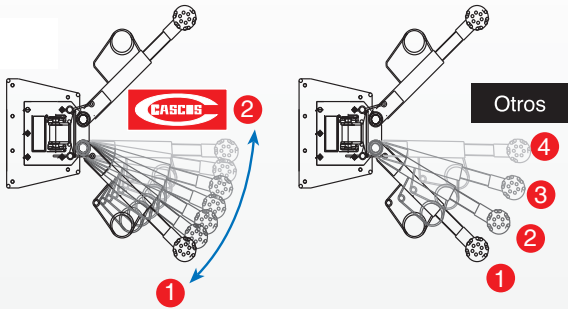
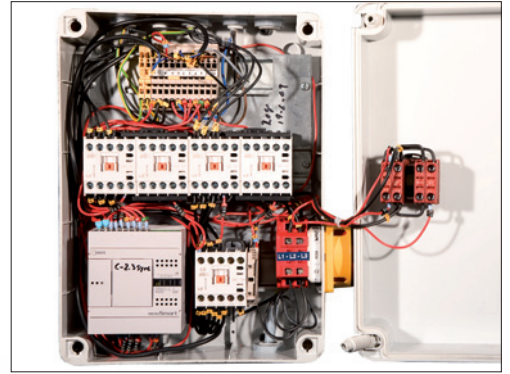


Nuestros **brazos de perfil bajo** permiten elevar vehículos deportivos correctamente.

Sincronización eléctrica mediante **autómata y detectores**.

El sistema **más fiable** del mercado.
Ventajas sobre otros sistemas:

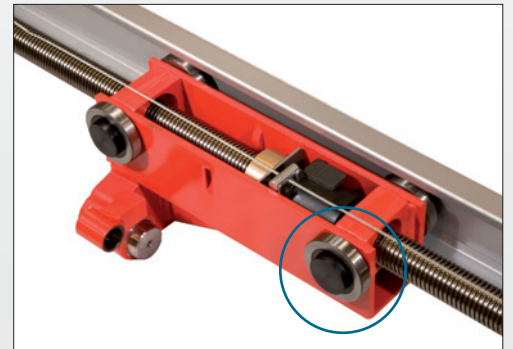
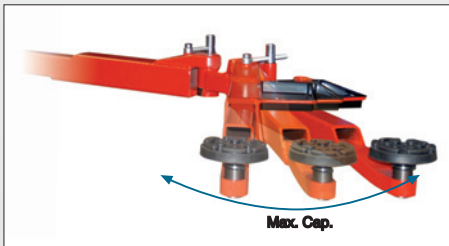
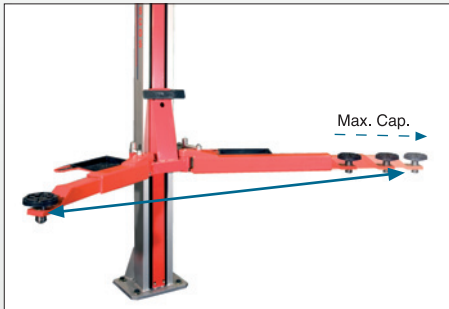
- **No sujeto a desgaste**, ni posicionamiento de **carga**, ni a **desnivel** en el suelo con el sistema de cable.
- El autómata a diferencia de la tarjeta eléctrica es **programable y menos sensible a cambios de tensión**.
- El autómata permite **fácil detección del estado de funcionamiento**.



Nuestro sistema de seguridad de brazos nos permite las **mayores posibilidades de posicionamiento de brazos** bajo el vehículo, al ser de movimiento continuo.



Bandejas, protección de puertas y tapa cubre husillos, son **detalles exclusivos** de nuestros elevadores.

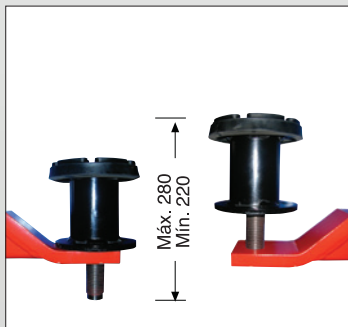


Rodamientos guiados de alta calidad.
Menor desgaste que pastillas de nylon.

Husillo laminado de mayor diámetro del mercado, 45mm. Unido a tuercas de alta calidad especialmente diseñadas, ofrecen un **menor desgaste** y mayor duración.

Soporta siempre la **carga máxima** en cualquier **ángulo** o **extensión** del brazo.

ACCESORIOS



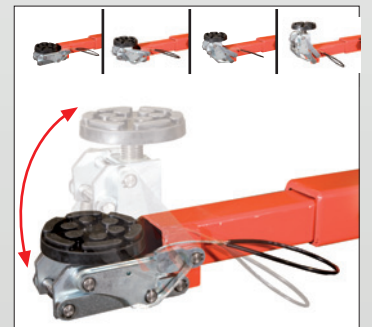
Calzos



Kit de energía y aire



Kit lubricación permanente



Calzos adaptativos



CASCOS MAQUINARIA, S.A

Zurrupitieta, 8 - Pol. Ind. Júndiz • Apartado 264
01015 VITORIA-GASTEIZ España - Spain

Tel. +34 945 290 294 - Fax +34 945 290 055

e-mail: cascos@cascos.es • www.cascos.es

CASCOS MAQUINARIA SE RESERVA EL DERECHO DE REALIZAR MODIFICACIONES TECNICAS SIN PREVIO AVISO

