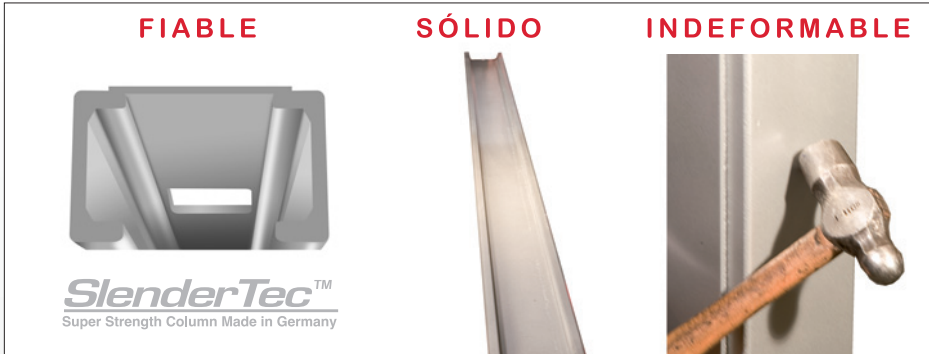


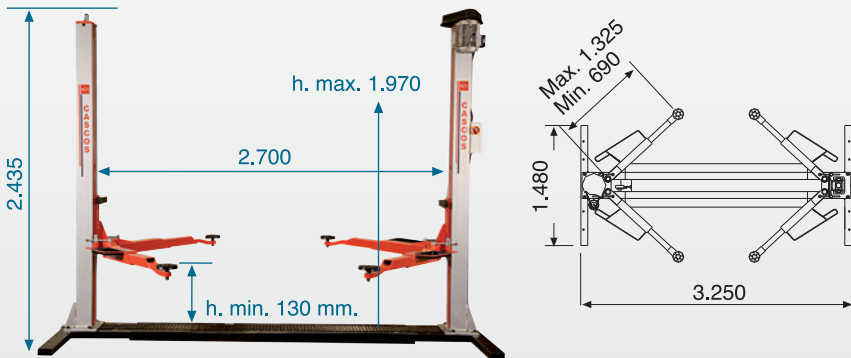
REF.				
13.168	3.500 kg.	670 kg.	400/230V - 3.7 Kw	45"



Nuestros perfiles *SlenderTec™* nos permiten fabricar **columnas** extremadamente **resistentes y menos voluminosas.**



El gran espacio de trabajo entre columnas permite una **perfecta apertura de puertas** para entrar o salir del vehículo.



Mayor espacio de trabajo entre columnas, ocupando el menor espacio exterior posible.



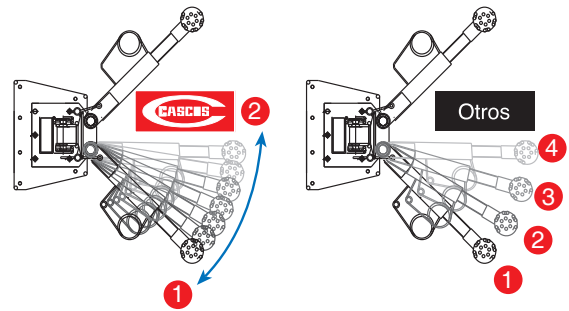
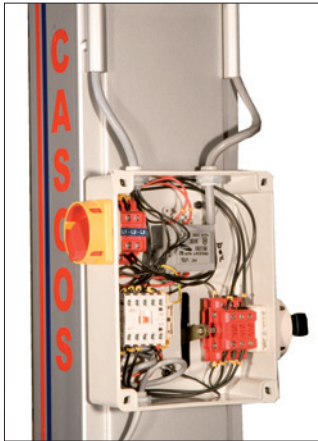
REVERSIBILIDAD



VERSATILIDAD

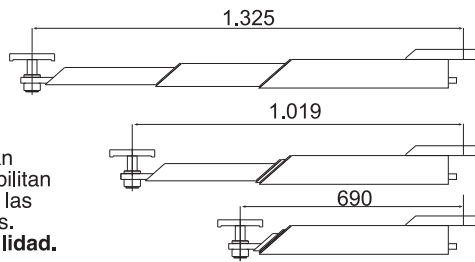
Sus **4 brazos triples** nos permiten asegurar una mayor versatilidad. Desaparecen las fronteras entre **berlinas, furgones y coches pequeños.**

Los brazos simétricos (4 iguales) permiten elevar el vehículo en los **dos sentidos de posicionamiento del motor.** Esta **reversibilidad** le permite adaptarse a cualquier espacio o tarea sin preocuparse por la localización de la fuente de energía, luminosidad del taller, barreras arquitectónicas...



Nuestro sistema de seguridad de brazos nos permite las **mayores posibilidades de posicionamiento de brazos** bajo el vehículo, al ser de movimiento continuo.

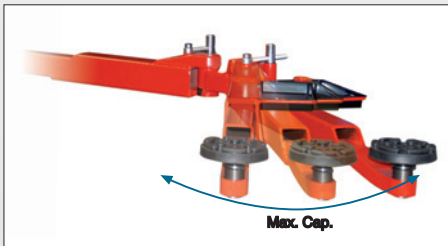
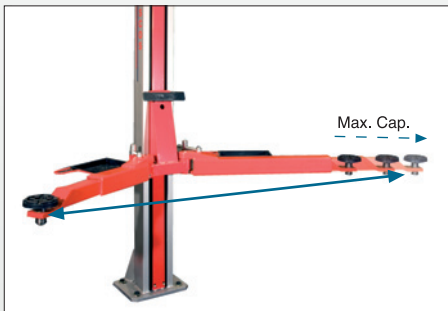
Elevador diseñado buscando la máxima **fiabilidad**, sencillez y robustez **mecánica y eléctrica**.



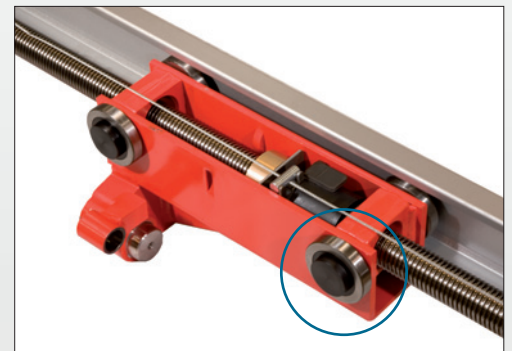
Brazos robustos con una gran capacidad de despliegue posibilitan una **adaptabilidad extrema** a las diferentes distancias entre ejes. Máxima **comodidad y versatilidad**.



Bandejas, protección de puertas y tapa cubre husillos, son **detalles exclusivos** de nuestros elevadores.



Soporta siempre la **carga máxima** en cualquier **ángulo** o **extensión** del brazo.



Rodamientos guiados de **alta calidad**. Menor **desgaste** que pastillas de nylon.

Husillo laminado de **mayor diámetro del mercado, 45mm**. Unido a tuercas de alta calidad especialmente diseñadas, ofrecen un **menor desgaste** y mayor duración.

CASCOS incluye las fijaciones al suelo adecuadas.

ACCESORIOS



H 100/ H 200
(doble posibilidad de calzos con altura de 100 ó 200 mm.)

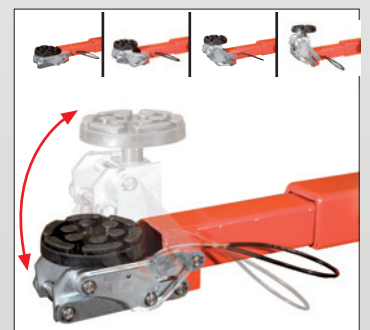
Calzos



Kit de energía y aire



Kit lubricación permanente



Calzos adaptativos



CASCOS MAQUINARIA, S.A
Zurrupitieta, 8 - Pol. Ind. Jándiz • Apartado 264
01015 VITORIA-GASTEIZ España - Spain

Tel. +34 945 290 294 - Fax +34 945 290 055
e-mail: cascos@cascos.es • www.cascos.es

CASCOS MAQUINARIA SE RESERVA EL DERECHO DE REALIZAR MODIFICACIONES TECNICAS SIN PREVIO AVISO

