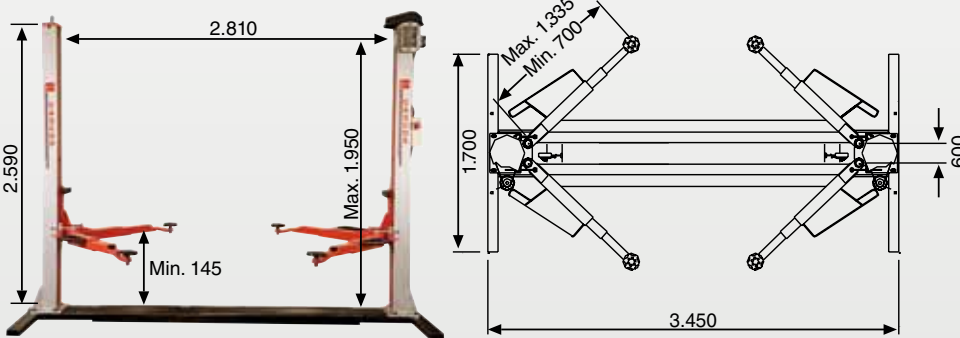


REF.				
13.162	5.000 Kg.	1.100 Kg.	400 - 3+3 Kw.	40"



Nuestros perfiles **SlenderTec™** nos permiten fabricar **columnas** extremadamente **resistentes y menos voluminosas**.



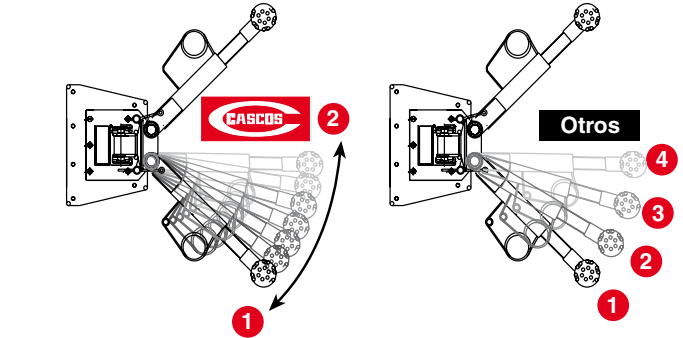
Mayor espacio de trabajo entre columnas, ocupando el menor espacio exterior posible.



El gran espacio de trabajo entre columnas permite una **perfecta apertura de puertas** sin necesidad de bajar el vehículo.



Los brazos simétricos (4 iguales) permiten elevar el vehículo en los **dos sentidos de posicionamiento del motor**. Esta **reversibilidad** le permite adaptarse a cualquier espacio o tarea sin preocuparse por la localización de la fuente de energía, luminosidad del taller, barreras arquitectónicas...



Nuestro sistema de seguridad de brazos nos permite las **mayores posibilidades de posicionamiento de brazos** bajo el vehículo, al ser de movimiento continuo.

Elevador diseñado buscando la máxima **fiabilidad**, sencillez y robustez **mecánica y eléctrica**.



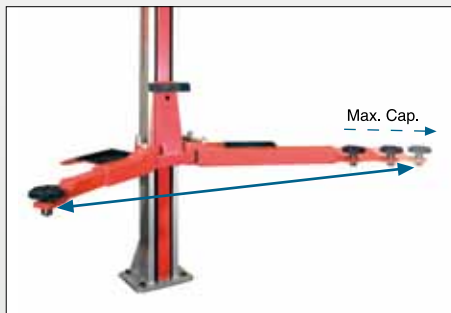
Calzos que vienen de serie con el elevador. Ref. 28320 y ref. 28325.

Ref. 28320

Ref. 28325



Bandejas, protección de puertas y tapa cubre husillos, son **detalles exclusivos** de nuestros elevadores.



Soporta siempre la **carga máxima** en cualquier **ángulo** o **extensión** del brazo.



Husillo laminado de mayor diámetro del mercado, 45mm. Unido a tuercas de alta calidad especialmente diseñadas, ofrecen un **menor desgaste** y mayor duración.



Rodamientos guiados de **alta calidad**. Menor desgaste que pastillas de nylon.

CASCOS incluye las fijaciones al suelo adecuadas.

ACCESORIOS



Ref. Juego 28324



Ref. Juego 28332

Calzos



Kit de energía y aire



Kit de lubricación permanente



CASCOS MAQUINARIA, S.A

Zurrupitieta, 8 - Pol. Ind. Jándiz • Apartado 264
01015 VITORIA-GASTEIZ España - Spain

Tel. +34 945 290 294 - Fax +34 945 290 055
e-mail: cascos@cascos.es • www.cascos.es

CASCOS MAQUINARIA SE RESERVA EL DERECHO DE REALIZAR MODIFICACIONES TECNICAS SIN PREVIO AVISO

