

REF.				
13.163	5.000 Kg.	1.172 Kg.	400 - 3+3 Kw.	40"

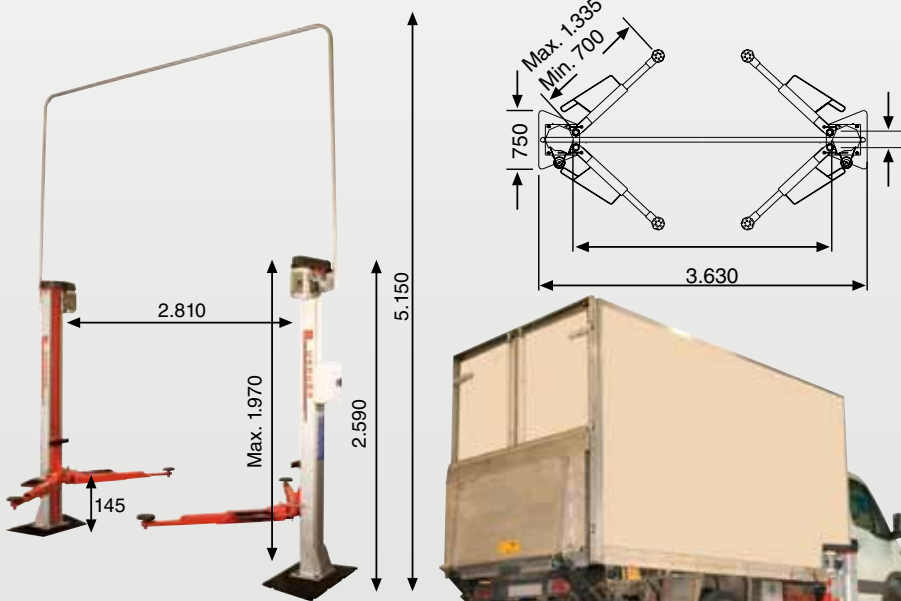


Nuestros perfiles **SlenderTec™** nos permiten fabricar **columnas** extremadamente **resistentes** y **menos voluminosas**.

Los cables entre columnas se pueden pasar por el **pórtico** suministrado o **por el suelo**.



El gran espacio de trabajo entre columnas permite una **perfecta apertura de puertas** sin necesidad de bajar el vehículo.



Mayor espacio de trabajo entre columnas, ocupando el **menor espacio exterior** posible.



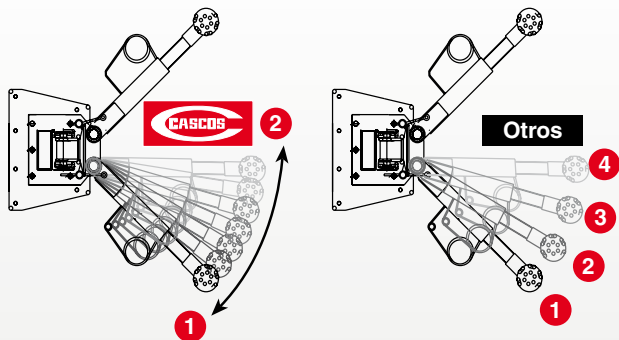
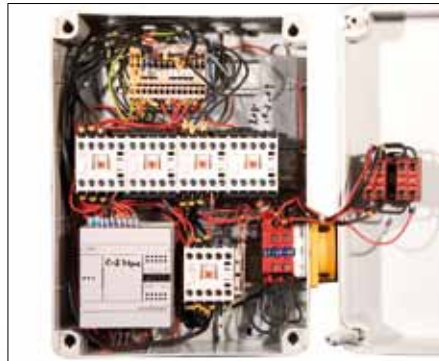
Nuestros elevadores van perfectamente equipados con **placa de anclaje** y **fijaciones** incluidos, para un **mejor reparto de las cargas**.

Calzos que vienen de serie con el elevador.

Sincronización eléctrica mediante **autómata y detectores**.

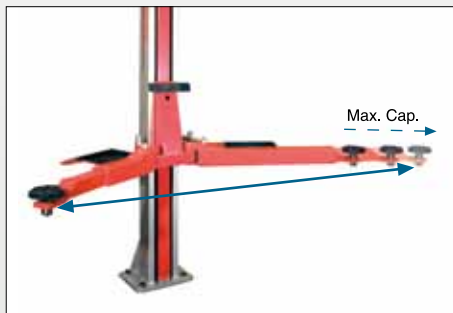
El sistema **más fiable** del mercado.
Ventajas sobre otros sistemas:

- **No sujeto a desgaste**, ni posicionamiento de **carga**, ni a **desnivel** en el suelo con el sistema de cable.
- El autómata a diferencia de la tarjeta eléctrica es **programable y menos sensible a cambios de tensión**.
- El autómata permite **fácil detección del estado** de funcionamiento.



Nuestro sistema de seguridad de brazos nos permite las **mayores posibilidades de posicionamiento de brazos** bajo el vehículo, al ser de movimiento continuo.

Bandejas, protección de puertas y tapa cubre husillos, son **detalles exclusivos** de nuestros elevadores.

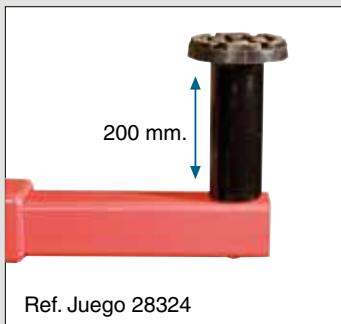


Rodamientos guiados de **alta calidad**. Menor desgaste que pastillas de nylon.

Husillo laminado de mayor diámetro del mercado, 45mm. Unido a tuercas de alta calidad especialmente diseñadas, ofrecen un **menor desgaste** y mayor duración.

Soporta siempre la **carga máxima** en cualquier **ángulo** o **extensión** del brazo.

ACCESORIOS



Ref. Juego 28324



Ref. Juego 28332

Calzos



Kit de energía y aire



Kit de lubricación permanente



CASCOS MAQUINARIA, S.A

Zurrupitieta, 8 - Pol. Ind. Júndiz • Apartado 264
01015 VITORIA-GASTEIZ España - Spain

Tel. +34 945 290 294 - Fax +34 945 290 055
e-mail: cascos@cascos.es • www.cascos.es

CASCOS MAQUINARIA SE RESERVA EL DERECHO DE REALIZAR MODIFICACIONES TECNICAS SIN PREVIO AVISO

