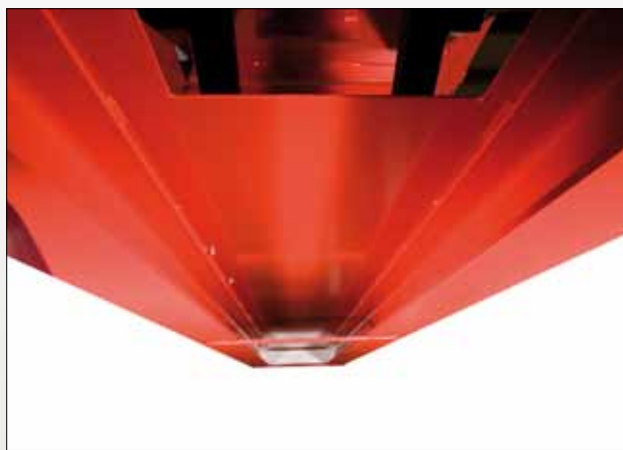


6-12 Tn.

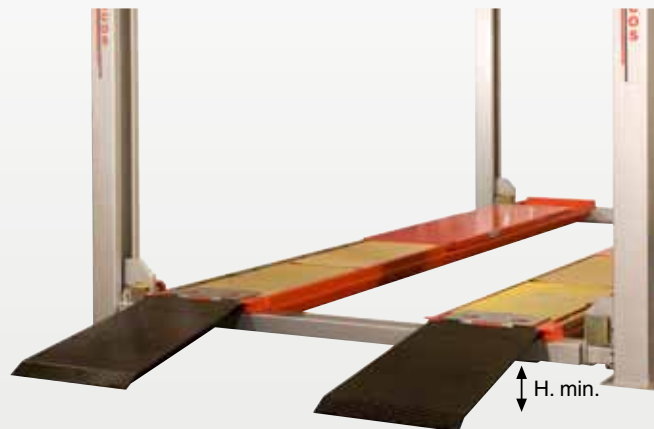
MODELO	REF.	kg		H. min.		
C - 470	13.333	6/7.000 Kg.	2.000 Kg.	245 mm.	400/230 v. · 3 Kw.	45"
C - 4100	13.331	12.000 Kg.	3.200 Kg.	245 mm.	400/230 v. · 3 Kw.	45"

INDUSTRIALES pasarela de 6.240 m/m. - 7.000 m/m.



PASARELAS EXTRA REFORZADAS

Vigas **doble T** refuerzan nuestras pasarelas, garantizando su perfecta **nivelación con el paso del tiempo**.



ALTURA MÍNIMA

La **más baja** del mercado, permitiendo trabajar con **rampas más cortas** para vehículos deportivos y de perfil bajo.



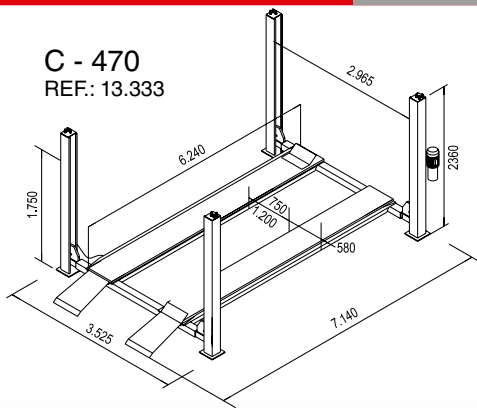
ALERTAS

Un **testigo** previene, en caso de incorrecta nivelación de las pasarelas, lo cual permite al cilindro trabajar en **buenas condiciones** y **alargar su vida útil**.

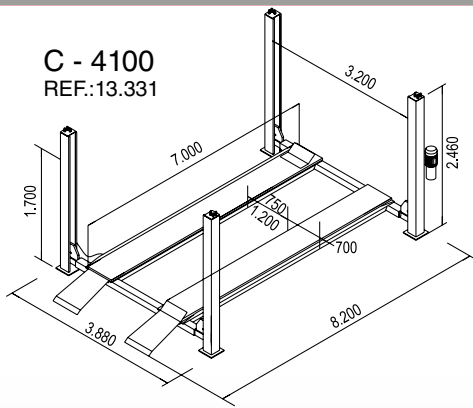


SEGURIDAD x2

Cascos **prioriza** ante todo **la seguridad** incluyendo de serie **doble sistema de seguridad**, **mecánica** (barra de seguridad) y **neumática** (cremallera).



C - 470
REF.: 13.333



C - 4100
REF.:13.331



GATOS NEUMÁTICOS

	TV 1500	TV 3000	DSTV 1500	DSTV 3000	DSTV 3000 AUDI
REF.	60.150 N.	60.300	70.155	75.300	75.314
	1.500	3.000	1.500	3.000	3.000



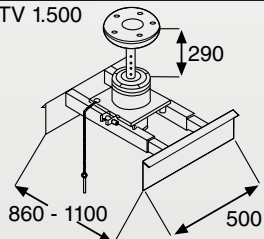
TV 1.500



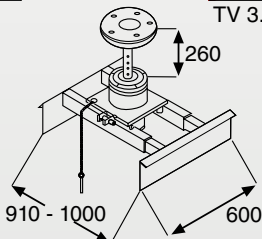
TV 3.000



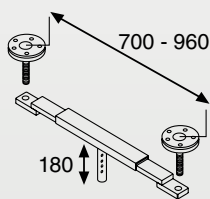
DSTV 1.500



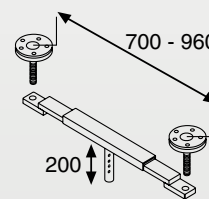
TV 1.500



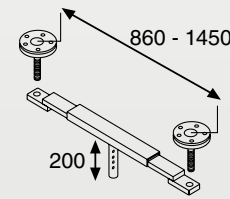
TV 3.000



TV 1.500



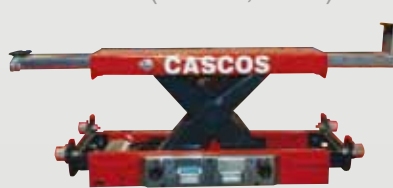
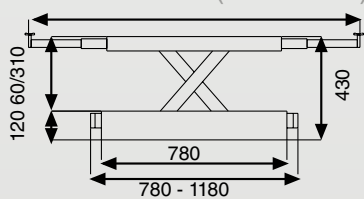
TV 3.000



TV 3.000

GATOS OLEONEUMÁTICOS

780 - 1610 (mod. 2 tns)/780 - 1180 (mod. 2,6 tns.)



PASARELA SIN PESTAÑA

2 Tn.	50515
2,6 Tn.	50517

PASARELA CON PESTAÑA

2 Tn.	50514
2,6 Tn.	50516

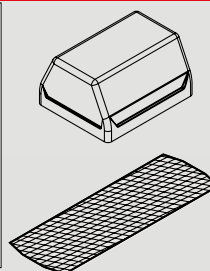
OPCIONAL



KIT DE ILUMINACIÓN 24 v. Ref. 34051



KIT DE ENERGÍA Ref. 26150



CAPERUZA	REF.
C - 440/41/42/43/44/45/50/55	32.129

PLATOS MÓVILES	REF.
C - 427	29.700
C - 442	33.700



CASCOS MAQUINARIA, S.A

Zurrupitieta, 8 - Pol. Ind. Júndiz • Apartado 264
01015 VITORIA-GASTEIZ España - Spain

Tel. +34 945 290 294 - Fax +34 945 290 055
e-mail: cascos@cascos.es • www.cascos.es

CASCOS MAQUINARIA SE RESERVA EL DERECHO DE REALIZAR MODIFICACIONES TECNICAS SIN PREVIO AVISO

