



**ELEVADOR DE TIJERAS DE PLATAFORMA**  
*PLATFORM SCISSORS LIFTS*  
ELEVATEUR A CISEAUX PRISE SOUS ROUES ET SOUS COQUE



**Versión con rampas de superficie.**  
Lift with on ground ramps.  
Version posé au sol.



**Encastre delantero equipado de 2 bandejas de regulación móviles.**  
Mobile front recess through 2 regulating trays.  
Encastrement avant équipé de 2 cales de réglage amovibles.

**NEW**



**Sistema de seguridad mecánico-pneumático.**  
Mechanic-pneumatic security system.  
Ensemble de sécurité mécanique - pneumatique.

**Nuevo sistema de búsqueda automática de nivel perfecto en cada diente.**  
New automatic system searching perfect levelling in each tooth.  
Nouveau système de recherche automatique pour parfait nivellement dans toutes les positions.



**Equipado con rail-guía para gato auxiliar.**  
Includes sliding guide for Jacking Beams  
Équipé de série de rail de guidage pour levage auxiliaire.

**Opción: Kit de luz.**  
Option: Lighting kit.  
Option: kit éclairage.

**Bloqueo neumático de platos de alineación.**  
Pneumatic blocking system of alignment plates.  
Blocage pneumatique des plaques de réalignement.



**Versión con rampas de superficie.**  
Lift with on ground ramps.  
Version posé au sol.

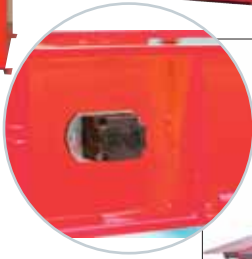
**Versión empotrada.**  
Recessed ramps.  
Version encastré.

1.450 mm.



TA 4000

**Fotocélula integrada protegida.**  
Integrated protected photocell.  
Photocellule intégrée protégée.



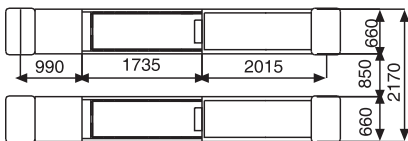
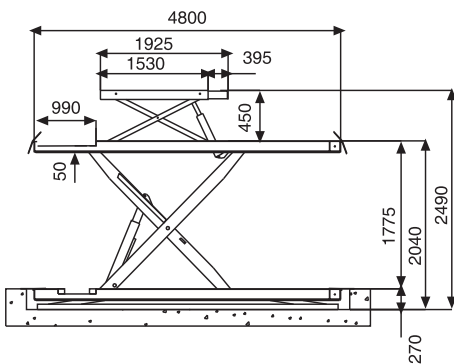
**Base equipada de 10 puntos de regulación (Todos los modelos).**  
Each base equipped with 10 regulation points.  
Chaque base est équipée avec 10 points de réglage.



**Mesa auxiliar con extensible (Todos los modelos).**  
Extending lift table.  
Plateau d'auxiliaire avec extensions.

3.500 kg

3.500 kg



**TA 4000 L**

**TA 4000 A**

**TA 4000 LX**

**TA 4000 AX**

**Ref. 14.048**

**Ref. 14.988**

**Ref. 14.994**

**Ref. 14.949**

**4.000**

**4.000**

**4.000**

**4.000**

2.500-2.900 Kg.

2.500-2.900 Kg.

2.500-2.900 Kg.

2.500-2.900 Kg.

3HP 230/400V - 3 Kw 50Hz

3HP 230/400V - 3 Kw 50Hz

3HP 230/400V - 3 Kw 50Hz

3HP 230/400V - 3 Kw 50Hz

6-8 bar

6-8 bar

6-8 bar

6-8 bar





**Extensible equipado de 4 cilindros (2 por pasarela)**  
*Lift table equipped with 4 cylinders (2 per platform)*  
 Table auxiliaire conçue avec 4 vérins (2 per passerelle)



**Consola de mandos que integra el grupo hidráulico, equipado de serie de bomba manual de bajada y filtro lubricador. (Todos los modelos).**

*Control box that integrates the hydraulic group, includes manual descend pump and Lubrification filter. (In all models).*

*Console de commande intégrant le groupe hydraulique, équipée de série d'une pompe manuelle de descente et d'un filtre lubrificateur.*



**Estructura muy robusta de llanta maciza (ver peso neto).**

*Very Strong structure "made of solid flats" (look at net weight).*

*Structure très robuste "Profil plein" (voir poids net).*



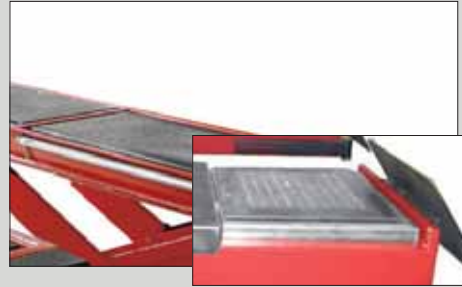
**Base del elevador reforzada (150 Kg.).**

*Reinforced base of the lift (150 Kg.).*

*Base d'élevateur renforcée (150 Kg.).*



# Special TA 5000



**Detector de holgas hidráulico (4 movimientos) disponibles en modelo TA5000.**

*Four movements hydraulic play detectors available in models TA5000.*

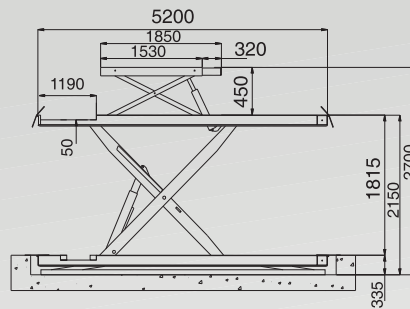
*Plaques à jeux hydrauliques quatre mouvements disponibles sur modèles TA5000.*

**2 alturas de trabajo memorizadas TA5000.**

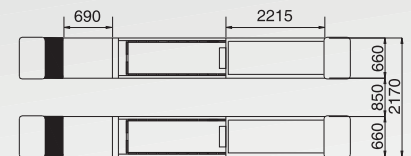
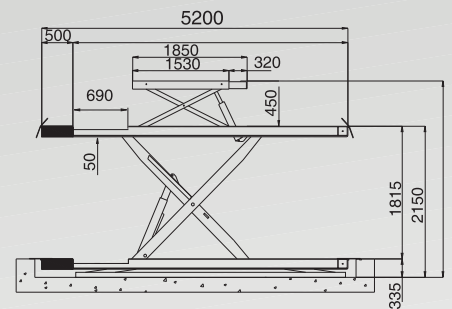
*2 memorized working heights TA5000.*

*2 hauteurs de travail mémorisées TA5000.*

## TA 5000



## TA 5000 + detector 4 mov.



**TA 5000 L**

**TA 5000 A**

**TA 5000 LX**

**TA 5000 AX**

**TA 5000 LX  
+ detector 4 mov.**

**TA 5000 AX  
+ detector 4 mov.**

**Ref. 14.944**

**Ref. 14.945**

**Ref. 14.995**

**Ref. 14.946**

**Ref. 14.991**

**Ref. 14.992**

**5.000**

**5.000**

**5.000**

**5.000**

**5.000**

**5.000**

2.700-3.100 Kg.

2.700-3.100 Kg.

2.700-3.100 Kg.

2.700-3.100 Kg.

2.700-3.100 Kg.

2.700-3.100 Kg.

3HP 230/400V - 3 Kw 50Hz

3HP 230/400V - 3 Kw 50Hz

3HP 230/400V - 3 Kw 50Hz

3HP 230/400V - 3 Kw 50Hz

3HP 230/400V - 3 Kw 50Hz

3HP 230/400V - 3 Kw 50Hz

6-8 bar

6-8 bar

6-8 bar

6-8 bar

6-8 bar

6-8 bar

Homologated:



2006/42/CE & EN-1493:2011  
European Directives  
& Approved Standards

After-Sales Quality & Service prize



### CASCOS MAQUINARIA, S.A

Zurrupitieta, 8 - Pol. Ind. Jündiz • Apartado 264 • VITORIA España - Spain

Tel. +34 945 290 294 - Fax +34 945 290 055

e-mail: [cascos@cascos.es](mailto:cascos@cascos.es) • Web: [www.cascos.es](http://www.cascos.es)

CASCOS MAQUINARIA SE RESERVA EL DERECHO DE REALIZAR MODIFICACIONES TECNICAS SIN PREVIO AVISO

THE PLANS AND PHOTOGRAPHS SHOWN IN THIS BROCHURE ARE FOR ILLUSTRATIVE PURPOSES ONLY,  
AND CM RESERVES THE RIGHT FROM TIME TO TIME TO MAKE MODIFICATIONS.

PHOTOS ET DESSINS NON CONTRACTUELS.