



SBM V660 A



PN: 1 695 654 060

- Monolever wheels centring kit+shaft 19mm
- Kit base per moto monobraccio-albero 19 mm
- Kit base para motocicleta monobrazo-eje 19 mm



PN: 1 695 604 700

- Centering shaft (Ø 14mm)
- Albero (Ø 14mm)
- Eje (Ø 14mm)



PN: 1 695 654 039

- Bike flange (Ø 14mm)
- Flangia moto (Ø 14mm)
- Brida motocicleta (Ø 14mm)



PN: 1 695 653 430

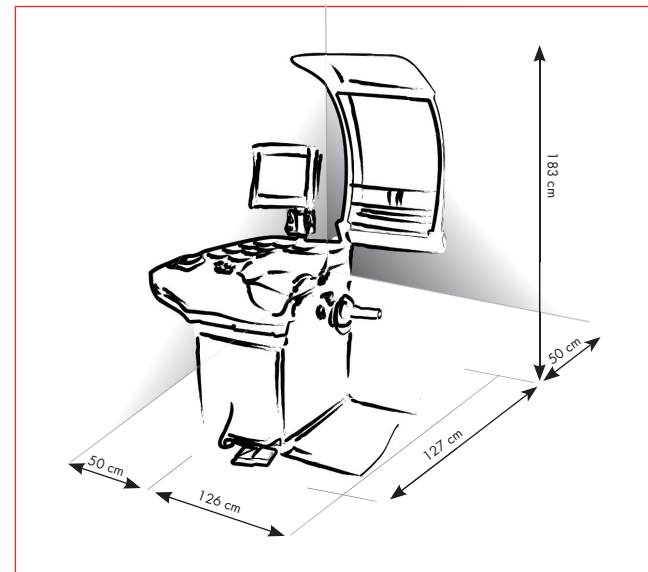
- Centering shaft (Ø 10mm)
- Albero (Ø 10mm)
- Eje (Ø 10mm)



PN: 1 695 656 409

- Printer stand/cone and flange holder
- Mobile per stampante, coni e flange
- Mueble porta impresora/porta conos y bridas

Dimension / Ingombro / Dimension



www.glabcorreggio.it

Specification / Dati tecnici / Datos Técnicos

SBM V660 A	131 kg.	110/230V 50-60 Hz 1ph	0,7 Kw	208 rpm (50Hz) 250 rpm (60Hz)	70 kg.	1200 mm	10"-26" 6"-40"	1"-21" 1"-24"	500 mm	1g



Sicam S.r.l. Società Unipersonale A Bosch Group Company
Via G. Corradini- 42015 Correggio (R.E) Italy
Tel. +39 0522 643.311 - Telefax +39 0522 637.760
E-mail: sales@sicam.it - http://www.sicam.it

Contact dealer / Spazio Riservato al Rivenditore / Espacio para el distribuidor



Cod. 1695.060.0408.10 / 2012.09.04

EN

Electronic wheel balancer with a 19" TFT monitor and Windows CE operating system.

SBM V660 A is aimed at shops with average volumes of wheel services and can operate on all types of cars, motorcycles, and light trucks wheels.

Thanks to its new design entirely conceived of for better access to the inside of the wheel, and its extreme ease of use, it is unique in its field.

Equipped as standard with ALUEASY front automatic gauge, a new automatic recognition balancing program, and a wide range of accessories, it allows customers immediate balancing.

IT

Equilibratrice elettronica dotata di monitor TFT 19" e sistema operativo Windows CE. La SBM V660 A è rivolta a negozi con volumi medi servizio ruota e può operare su tutti i tipi di ruota vettura, motociclo e trasporto leggero.

Grazie al nuovo design interamente studiato per un accesso migliore all'interno della ruota e alla sua semplicità d'utilizzo la rendono unica nel proprio settore.

Equipaggiata di serie con calibro automatico anteriore ALUEASY, con il nuovo programma di riconoscimento automatico del programma di equilibratura e con una ricca dotazione di accessori consentono al cliente un'equilibratura immediata.

ES

Equilibradora electrónica con monitor TFT 19 pulg y sistema operativo Windows CE.

La SBM V660 A va dirigida a tiendas con un volumen medio de servicios para ruedas y puede funcionar en cualquier tipo de ruedas de vehículos, motocicletas y medios de transporte ligeros.

Gracias al nuevo diseño completamente estudiado para acceder mejor al interior de la rueda y a su sencillez de uso se ha convertido en única en su propio sector.

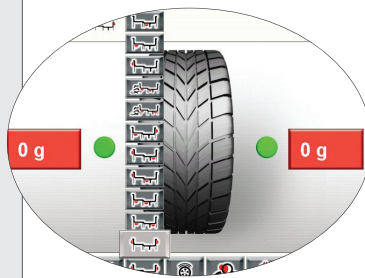
Equipada de serie con calibración automática anterior ALUEASY, con el nuevo programa de reconocimiento automático del programa de equilibrado y con una rica serie de accesorios permiten al cliente un equilibrado inmediato.



EN
Simple and intuitive GUI; information is even more clear thanks to a 19" TFT monitor.

IT
Interfaccia grafica semplice e intuitiva; grazie al monitor 19" TFT le informazioni risultano ancora più chiare.

ES
Interfaz gráfica simple e intuitiva, gracias a la pantalla de 19 pulg. TFT la información resulta aún más clara.



EN
Large protection guard for wheels with a maximum diameter of 1150 mm

IT
Ampio carter protezione ruota per ruote di diametro max. 1150mm

ES
Amplio cárter de protección de la rueda para ruedas de diámetro máx. 1150mm

EN
New external keypad to automatically obtain width, it allows greater productivity by making the machine fully automatic (available as an accessory 1 695 656 721)

IT
Nuovo tastatore esterno per l'acquisizione automatica della larghezza, permette una maggiore produttività rendendo la macchina completamente automatica (disponibile come accessorio 1 695 656 721)

ES
Nuevo palpador externo para la adquisición automática del ancho, proporciona una mayor productividad y permite que la máquina sea completamente automática (disponible como accesorio) 1 695 656 721)

EN
Large weight tray equipped with several compartments for weights, cones, and clamps.

IT
Ampio piano portapesi corredato con diversi vani per pesi, coni e pinza.

ES
Amplia zona portapesos con diferentes alojamientos para pesos, conos y pinza.



EN
A new keyboard with 5 raised keys for even higher tactile quality and greater features when selecting the various menus.

IT
Nuova tastiera formata da 5 tasti sopraelevati per una maggiore tattilità e funzionalità nella selezione dei vari menù.

ES
Nuevo teclado formado por 5 teclas en relieve para brindar una mayor percepción táctil y funcionalidad en la selección de los diferentes menús.

EN
Mechanical brake pedal for even greater ease of use.

IT
Freno a pedale meccanico per una maggiore semplicità d'uso.

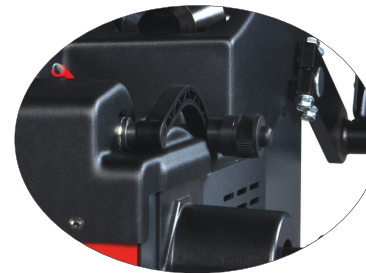
ES
Freno de pedal mecánico para una utilización más sencilla.



EN
New ergonomic design for better access inside the wheel.

IT
Nuovo design ergonomico per un accesso migliore all'interno della ruota

ES
Diseño nuevo ergonómico para permitir acceder mejor al interior de la rueda.



EN
The ALUEASY internal keypad allows quick and easy positioning of adhesive weights in alloy wheels automatically obtaining diameter and distance measurements.

IT
Tastatore interno ALUEASY, permette il posizionamento semplice e veloce dei pesi adesivi nei cerchi in lega e l'acquisizione automatica delle misure di diametro e distanza.

ES
Palpador interno ALUEASY, permite la colocación sencilla y rápida de los pesos adhesivos en las llantas de aleación y adquirir automáticamente el diámetro y la distancia.

EN
Self-diagnosis Feature
Self-adjustment Feature;
Balancing program with automatic recognition function of the spring-clip weight and/or adhesive weight;

11 programs for car wheels;
5 specific programs for ALU;
Program for weights hidden behind spokes;
5 programs for motorcycle wheels;
Static imbalance optimization program;
Multi operator program (3);
Messages in 25 languages;
Configurable screensaver

IT
Funzione di Autodiagnosi
Funzione di Autotaratura;
Funzione di Riconoscimento automatico programma di equilibratura peso molletta e/o peso adesivo;
11 programmi per ruote vettura;
5 programmi specifici per ALU;
Programma pesi nascosti dietro le razze;
Programma di ottimizzazione squilibrio statico;
Programma multi-operatore (3);
Messaggi in 25 lingue;
Screensaver personalizzabile

ES
Función de autocalibrado
Función de Reconocimiento automático del programa de equilibrado del peso con clip y/o peso adhesivo;
11 programas para ruedas de automóvil
5 programas específicos para ALU;
Programa de pesos escondidos detrás de los radios;
5 programas para ruedas de moto
Programa de optimización de desequilibrio estático
Programa multioperador (3);
Mensajes en 25 idiomas;estático;
Programa multioperador.
Mensajes en 25 idiomas
Pantalla personalizable

Standard accessories / Standard / Estándar

PN: 1 695 602 700
PN: 1 695 654 377
PN: 1 695 606 500
PN: 1 695 624 800
PN: 1 695 656 585



• Pliers - Weight sample 60gr - Gauge- Rubber protection-Weights removal blade
• Pinza - Peso campione 60 gr. - Calibro- Protezione in gomma- Paletta rimozione pesi
• Pinza - Peso nuestra peso de 60 gr. - Calibre- protección de goma- Paleta extracción de pesos

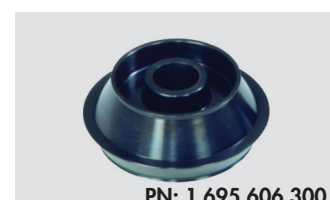


PN: 1 695 602 400
• Flange complete with cones
• Flangia completa di coni
• Brida completa de conos

Optional accessories / Optional / Extras



PN: 1 695 653 449
• Light transport vehicle cone (88-132mm)
• 3° cono Ø 89 - 132
• 3° cono Ø 89 - 132



PN: 1 695 606 300
• Fourth cone (Ø 120-172mm)
• 4° cono Ø 120 - 174
• 4° cono Ø 120 - 174



PN: 1 695 655 293
• Four center ring cone set 42-111.5 mm
• Set 4 coni 42-111.5 mm
• Set 4 conos 42-111.5 mm



PN: 1 695 654 043
• 3-4-5 hole Flange
• Falangia a 3-4-5 fori completa di anelli di centraggio
• Brida 3-4-5 agujeros con anillos de centrado



PN: 1 695 612 100
• Quick bolt kit for 3-4-5 hole flange
• Serie attacchi rapidi flangia 3/4/5 fori
• Serie acoplamientos rápidos brida 3/4/5 agujeros



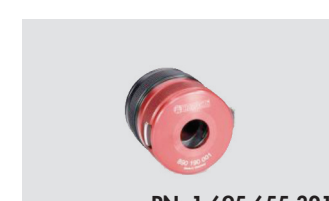
PN: 1 695 654 895
• Polyamide spacer (donut) for Off-Road (40 mm)
• Boccola per distanziale fuori strada (40 mm)
• Kit (5 pz) protección lengüeta torreta (40 mm)



PN: 1 695 656 698
• DuoExpert System (3 collets in a case 54-78mm)
• Kit sistema di montaggio DuoExpert (54-78 mm)
• Kit sistema de centrado DuoExpert (54-78 mm)



PN: 1 695 655 316
• Distance ring with magnets for Off-Road cone from the back incl. Pins (40 mm)
• Distanziale per fuori strada
• Separador para calle



PN: 1 695 655 321
• Quick Fix for 19 mm shaft
• Ghiera rapida di bloccaggio per albero di 19 mm
• Abrazadera rápida de bloqueo para eje de 19 mm



PN: 1 695 653 420
• Three arm flange for light trucks
• Falangia a stella 3 bracci per trasporto leggero
• Brida de estrella 3 brazos para transporte liviano



PN: 1 695 654 117
• Quick Fix for 14 mm shaft
• Ghiera rapida di bloccaggio per albero di 14 mm
• Abrazadera rápida de bloqueo para eje de 14 mm



PN: 1695 656 570
• Kit demobox for passenger car
• Kit demobox vettura
• Kit demobox para coche



PN: 1 695 606 200
• Cone spacer
• Anello distanziatore
• Anillo separador



PN: 1 695 911 177
• Tyre Elevator
• Sollevatore pneumatici
• Elevador neumatico



PN: 1 695 653 888
• Large diameter clamping hood
• Distanziale di protezione
• Separador de protección