

Lavapen AP50

Este equipo de limpieza, permite lavar con óptimos resultados piezas mecánicas de medias dimensiones. El trabajo se efectúa manualmente con dos guantes especiales montados en la parte frontal de la cámara de lavado. La calidad de lavado se obtiene con una bomba de alta presión de 50 bares, y con un especial chorro de agua caliente. La máquina incluye la pistola de aire comprimido para secar las piezas y un sistema de aspiración patentado para eliminar de la cámara de lavado el vapor de agua que se crea en el interior de la lavadora.

Modelos

- LP3 AP50 capacidad de lavado 95 x 70 x H55 cm x 70kg

Versión

- eléctrica, temperatura máxima 60° C

Tensión de alimentación

- 230V 1PH+T 50HZ

EQUIPAMIENTO

- Aspiración de vapores con aire comprimido
- Circuito de seguridad de sobre-presión con manómetro y válvula
- Lanza de lavado con presión de 50 bares
- Pistola de soplado con aire comprimido
- Paneles de soporte desmontables en acero INOX Aisi 304
- Puerta de cierre con mangas grandes y vidrio templado
- Apertura y cierre de la puerta con pistones de gas y bloqueo con gancho de seguridad
- Doble filtro de 500 µ sobre la aspiración de la bomba
- Lanza de lavado con accionamiento por pedal con micro
- Micro de seguridad en la apertura de la puerta
- Bomba eléctrica de alta presión a 50 BAR
- Resistencia de calentamiento en acero INOX.
- Control de nivel mínimo del depósito para proteger bomba y resist.
- Luz de neón para iluminar la cámara de lavado
- Estructura y construcción en acero INOX
- Guantes de PVC, resistentes a aceites y grasas y buena resistencia a productos ácidos



Conexiones	LP3AP50
Descarga de los vapores	Ø 55 mm
Alimentación aire comprimido	F 1/4" GAS
Descarga líquido del depósito	F 1" GAS

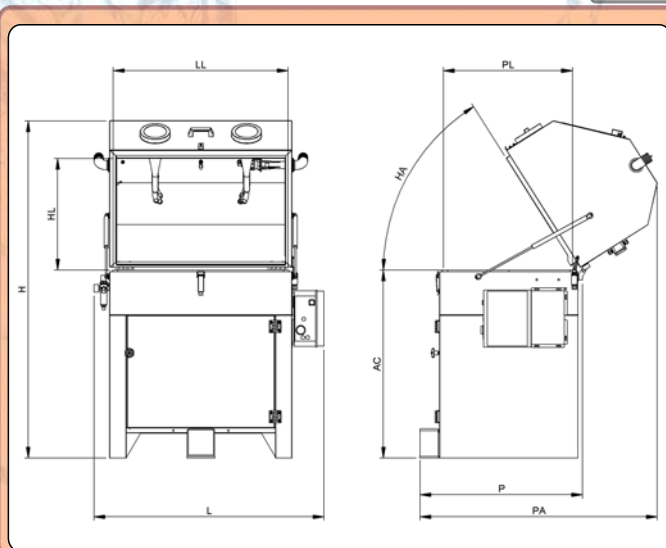


Tabla de medidas	LP3AP50
L (largo)	120 cm
P (profundidad)	85 cm
H (altura)	185 cm
LL (largo de lavado)	95 cm
PL (profundidad lavado)	70 cm
HL (altura de lavado)	55 cm
PA (profundidad abierta)	120 cm
AC (altura de carga)	100 cm
HA (ángulo de apertura)	58°
ASP (aspiración)	Ø 55 mm

Tabla técnica	Lp3 AP50
Medida máquina cerrada (LxPxX)	120 x 85 x 170 cm
Medida máquina abierta (LxPxX)	120 x 120 x 185 cm
Capacidad de lavado (LxPxX)	95 x 70 x 55 cm
Carga máxima	70 kg
Capacidad del depósito	75 lt
Bomba de lavado	1,87 kw 50,0 bar 15 lt/min
Calefacción de lavado	2,0 kw
Alimentación	230V 1PH+T
Consumo aire com. (excluido oplado)	10 lt/min 0,6 m³/h