

Lavapen

Esta instalación permite efectuar con éxito el lavado de piezas mecánicas de pequeñas y medianas dimensiones.

El tratamiento es llevado a cabo manualmente, mediante dos guantes instalados en la parte frontal.

La eficacia del lavado queda garantizada por una bomba a alta presión y por la boquilla rociadora especial.

Esta puede ser sustituida rápidamente con el clásico pincel de lavado gracias a conexiones rápidas.

La máquina incluye la pistola de aire comprimido para el secado de las piezas y la aspiración de los vapores que se forman dentro de la cabina.

Modelos

- LP2, capacidad de lavado de 70 x 55 x H45 cm x 70kg
- LP3, capacidad de lavado de 95 x 70 x H55 cm x 70kg
- LP4, capacidad de lavado de 120 x 80 x H55 cm x 70kg

Versiónes

- neumática en frío para desolventes (P)
- eléctrico, ajuste de la temperatura máxima 60°C (C)

Tensión de alimentación

- aire comprimido (versión neumática)
- 230V 1PH+T 50HZ (versión eléctrica)



Ficha técnica	LP 2	LP 3	LP 4
Dimensiones máq. cerrada (A x P x A)	95 x 70 x 160 cm	120 x 85 x 170 cm	145 x 95 x 180 cm
Dimensiones máq. abierta (A x P x A)	95 x 85 x 165 cm	120 x 100 x 175 cm	145 x 110 x 185 cm
Capacidad de lavado (A x P x A)	70 x 55 x 45 cm	95 x 70 x 55 cm	120 x 80 x 55 cm
Capacidad del cesto	70 kg	70 kg	70 kg
Capacidad del depósito	40 lt	75 lt	90 lt
Bomba de lavado (mod. eléctricos)	1,5 kw 8,0 bar 10 lt/min	1,5 kw 8,0 bar 10 lt/min	1,5 kw 8,0 bar 10 lt/min
Bomba de lavado (mod. neumáticos)	5,0 bar 2 lt/min	5,0 bar 2 lt/min	5,0 bar 2 lt/min
Calentamiento de lavado (eléctricos)	2,0 kw	2,0 kw	2,0 kw
Alimentación de los modelos eléctricos	230V 1PH+T	230V 1PH+T	230V 1PH+T
Alimentación de los modelos neumáticos	aire comp. 6 bar	aire comp. 6 bar	aire comp. 6 bar
Consumo de aire comp. mod. eléctric. (excluido soplado)	10 lt/min 0,6 m³/h	10 lt/min 0,6 m³/h	10 lt/min 0,6 m³/h
Consumo de aire comp. mod. neumát. (excluido soplado)	20 lt/min 1,2 m³/h	20 lt/min 1,2 m³/h	20 lt/min 1,2 m³/h

EQUIPAMIENTO DE SERIE

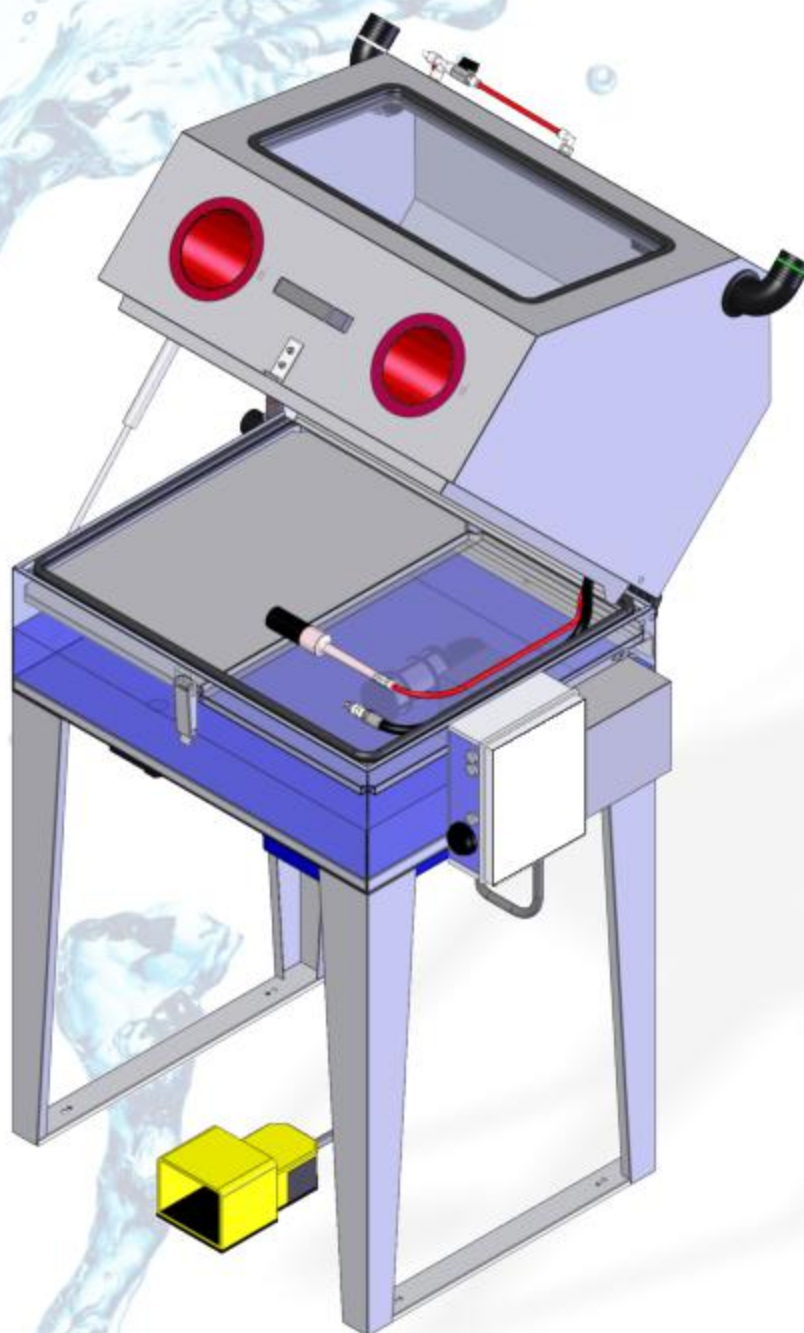
- **Aspiración de los vapores** mediante sistemas Venturi de aire comprimido con válvula separadora
- **Lanza y pincel de lavado a presión intercambiables** con conexión rápida
- **Pistola de soplado del aire comprimido**
- Paneles desmontables de acero INOX Aisi 304 entre la cámara de lavado y del depósito
- Puerta de cierre con mangueras y vidrio templado integrado
- Cierre de la puerta asistida con muelle a gas y gancho
- **Filtro en la aspiración de la bomba** (500 µ)
- Accionamiento del lavado mediante pedal
- Micro de seguridad en la apertura de la puerta
- Hojas de acero inoxidable

PARTICULARIDAD VERSIÓN ELÉCTRICA

- Bomba eléctrica
- **Luz de neón** exterior para la iluminación interna
- Resistencia de calentamiento de acero INOX Incoloy
- Control del nivel mínimo del depósito para proteger la bombas y la resistencia
- Guantes de PVC rojos (repelentes a aceites y grasas, buena resistencia frente a los productos ácidos)

PARTICULARIDAD VERSIÓN NEUMÁTICA

- Bomba neumática de membrana (consumo máx. de aire: 10 lt/min a 6 bar)
- Guantes verdes de Ekatsu® (repelentes a aceites y grasas, óptima resistencia a productos ácidos y básicos)

**Enlaces**

Descarga aspiración vapores

LP

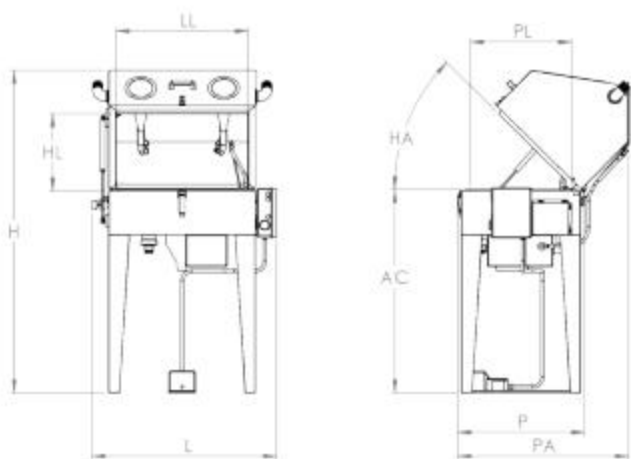
Ø 55 mm

Entrada aire comprimida

F 1/4" GAS

Descarga líquido depósito

F 1" GAS

**Tabla de dimensiones**

	LP 2	LP 3	LP 4
L (ancho)	95 cm	120 cm	145 cm
P (profundidad)	70 cm	85 cm	95 cm
H (altura)	165 cm	175 cm	185 cm
LL (ancho del lavado)	70 cm	95 cm	120 cm
PL (profundidad lavado)	55 cm	70 cm	80 cm
HL (altura del lavado)	45 cm	55 cm	55 cm
PA (profundidad abierta)	85 cm	100 cm	110 cm
AC (altura de la carga)	100 cm	100 cm	100 cm
HA (ángulo de abertura)	55°	55°	55°
ASP (aspiración vapores)	Ø 55 mm	Ø 55 mm	Ø 55 mm