

## Minilav

Minilav es una instalación compacta y robusta, nacida para solucionar con éxito el lavado de piezas pequeñas y que ha sido proyectada para ser colocada en espacios estrechos o en bancos de trabajo. El lavado se lleva a cabo mediante chorros superiores e inferiores, cuya rotación queda garantizada por la potente bomba de acero inox. El operador puede programar tanto la temperatura del líquido del depósito como la duración del tratamiento.

### Modelo

- MINILAV, capacidad de lavado de 35 x 35 x H30 cm x 20kg

### Versión

- eléctrico, ajuste de la temperatura máxima 60°C

### Tensión de alimentación

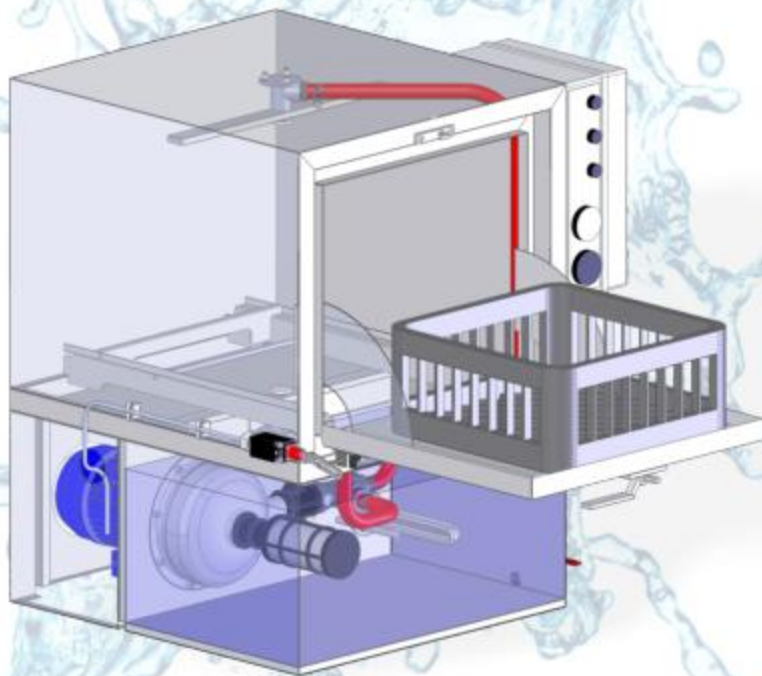
- 230V 1PH+T 50 HZ

### EQUIPAMIENTO DE SERIE

- **Cesto de PVC reforzado** con borde H15 cm
- Control del nivel mínimo del depósito para proteger la bomba y la resistencia
- Dimensiones compactas, estudiada para ser colocada en mesas de trabajo
- **Electrobomba de acero inox con juntas especiales**
- Resistencia eléctrica de acero INOX Incoloy
- Estructura de chapas de acero INOX Aisi 304
- Tuberías giratorias de acero INOX Aisi 304 con chorros «láser»
- Sistema de cierre de la puerta de «linterna»
- **Filtro en la aspiración de la bomba** (500 µ)
- Micro de seguridad en la apertura de la puerta



**NEW**



Ficha técnica	MINILAV
Dimensiones totales cerrada (A x P x A)	70 x 62 x 78 cm
Dimensiones totales abierta (A x P x A)	70 x 105 x 78 cm
Capacidad de lavado	35 x 35 x 30 cm
Capacidad del cesto	20 kg
Peso de la máquina	50 kg
Capacidad depósito	30 lt
Bomba de lavado	0,37 kw 2,0 bar 40 lt/min
Calentamiento de lavado	2,0 kw
Alimentación	230V 1PH+T

Enlaces	MINILAV
Descarga líquido depósito	F 1/2" GAS

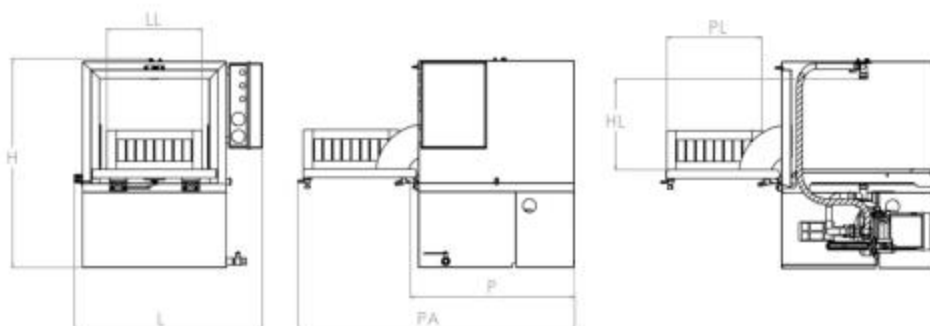


Tabla de dimensiones	MINILAV
L (ancho)	70 cm
P (profundidad)	62 cm
H (altura)	78 cm
LL (ancho del lavado)	35 cm
PL (profundidad lavado)	35 cm
HL (altura del lavado)	30 cm
PA (profundidad abierta)	105 cm
HA (ángulo de abertura)	90°