

P 80/100/120

P es una instalación que permite el lavado automático de piezas mecánicas. El lavado se efectúa gracias a la acción de los chorros superiores, inferiores y laterales, el cesto gira gracias a un motorreductor. El operador puede programar tanto la temperatura del líquido del depósito como la duración del tratamiento.

Modelos

- P80, capacidad de lavado de Ø78 x H43 cm x 100kg
- P 100, capacidad de lavado de Ø97 x H54 cm x 200kg
- P 120, capacidad de lavado de Ø117 x H70 cm x 300kg

Versión

- eléctrico, ajuste de la temperatura máxima 60°C

Tensión de alimentación

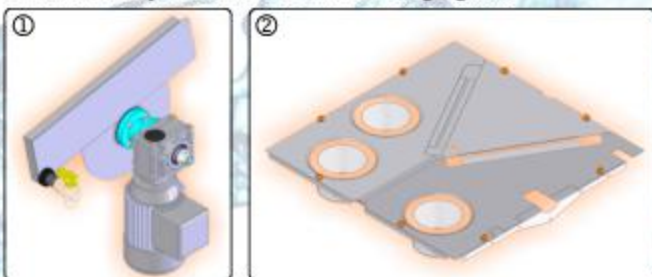
- 400V 3PH+T 50 HZ (otros a pedido)

EQUIPAMIENTO DE SERIE

- Cuadro de mando electromecánico
- Rotación mecánica del cesto mediante motorreductor
- Aspiración eléctrica de los vapores (P100 y P120)
- Cesto **reforzado** de red electrosoldada con borde exterior de acero galvanizado
- Control del nivel mínimo del depósito para proteger la bomba y la resistencia
- **Electrobomba de hierro fundido con juntas especiales (P80)**
- **Electrobomba de acero Inox con juntas especiales (P100 y P120)**
- **Filtro de acero INOX Aisi 304 en la aspiración de la bomba**
- **Junta borde cuba de EPDM**
- Caja eléctrica de metal barnizado
- Final de carrera de seguridad en la apertura de la tapa
- Estructura y chapas de acero INOX Aisi 304
- Calentamiento del líquido con resistencia eléctrica de acero INOX Incoloy
- **Tuberías de lavado de acero Inox perforadas con láser (+ presión, - mantenimiento)**
- **Tuberías de aspiración y de impulsión de la bomba de acero INOX Aisi 304**

ACCESORIOS DISPONIBLES

- ① Desaceitador de disco integrado en la rotación mecánica
- ② Paneles bajo el cesto con filtros recoge grasa



Ficha técnica	P 80	P 100	P 120
Dimensiones totales cerrada (A x P x A)	112 x 100 x 110 cm	146 x 144 x 125 cm	166 x 159 x 145 cm
Dimensiones totales abierta (A x P x A)	112 x 105 x 185 cm	146 x 175 x 191 cm	166 x 206 x 211 cm
Capacidad de lavado (Ø x A)	78 x 43 cm	97 x 54 cm	117 x 70 cm
Capacidad del cesto	100 kg	200 kg	300 kg
Capacidad del depósito	130 lt	210 lt	270 lt
Bomba de lavado	0,55 kw 2,0 bar 80 lt/min	1,5 kw 2,5 bar 200 lt/min	1,5 kw 2,5 bar 200 lt/min
Calentamiento lavado	4,0 kw	6,0 kw	8,0 kw
Rotación mecánica	0,09 kw	0,09 kw	0,09 kw
Desaceitador de disco	0,09 kw	0,09 kw	0,09 kw
Aspirador de los vapores	-	0,25 kw 320 m³/h	0,25 kw 320 m³/h
Alimentación	3PH+T	3PH+T	3PH+T

Enlaces	P 80	P 100 / P120
Desc. líquido depósito	F 1" GAS	F 1" GAS
Desc. aceite desaceitad.	M 1/2" GAS	M 1/2" GAS
Desc. aspiración vapor.	-	Ø 80 mm

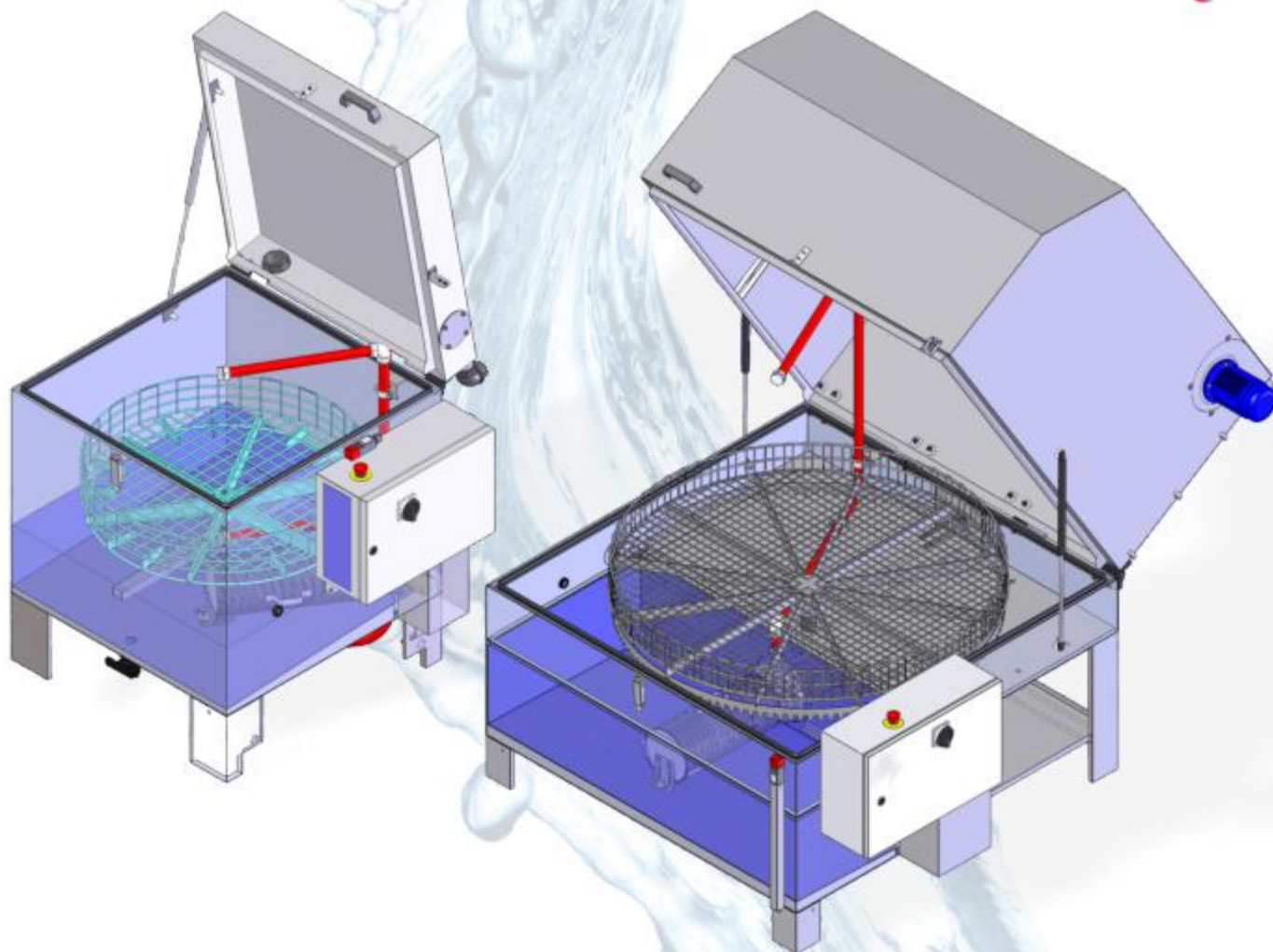


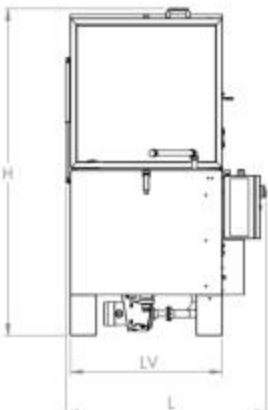
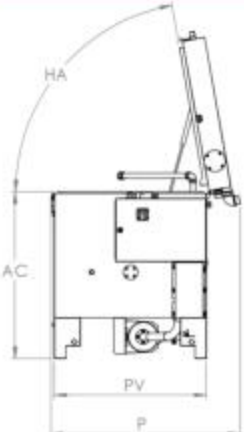
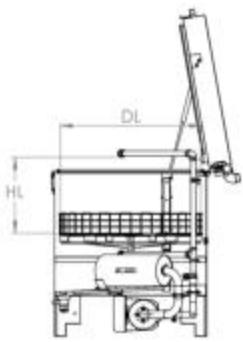
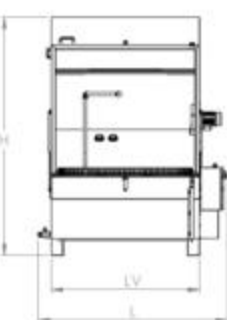
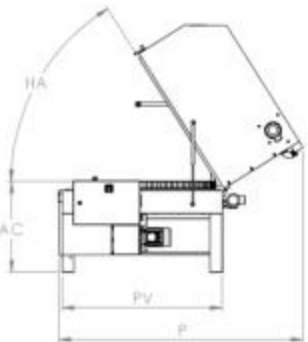
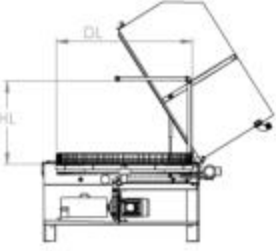
Tabla de dimensiones			P 80	
			L (ancho)	112 cm
			P (profundidad)	105 cm
			H (altura)	185 cm
			DL (diámetro del lavado)	78 cm
			HL (altura del lavado)	43 cm
			AC (altura de la carga)	92 cm
			LV (ancho de la cuba)	84 cm
			PV (profundidad cuba)	84 cm
			HA (ángulo de apertura)	80°

Tabla de dimensiones			P 100	P 120	
			L (ancho)	146 cm	166 cm
			P (profundidad)	175 cm	206 cm
			H (altura)	191 cm	211 cm
			DL (diámetro lavado)	97 cm	117 cm
			HL (altura lavado)	54 cm	70 cm
			AC (altura de la carga)	67 cm	67 cm
			LV (ancho de la cuba)	110 cm	130 cm
			PV (profundidad cuba)	120 cm	135 cm
			HA (ángulo apertura)	60°	60°