

Simplex 60/80

Simplex es una instalación que permite el lavado automático de piezas mecánicas de pequeñas y medianas dimensiones. El lavado se lleva a cabo mediante chorros superiores, inferiores y laterales, la rotación lenta del cesto queda garantizada por un motorreductor.

El PLC permite gestionar tiempos, temperaturas, niveles, señales y alarmas.

El software, simple e intuitivo, está disponible en muchos idiomas.

Modelos

- Simplex 60, capacidad de lavado de Ø58 x H38 cm x 100kg
- Simplex 80, capacidad de lavado de Ø78 x H43 cm x 100kg

Versiónes

- eléctrico LT, ajuste de la temperatura máxima 60°C
- eléctrico HT, ajuste de la temperatura máxima 80°C

Tensión de alimentación

- 400V 3PH+N+T 50 HZ (otros a pedido)

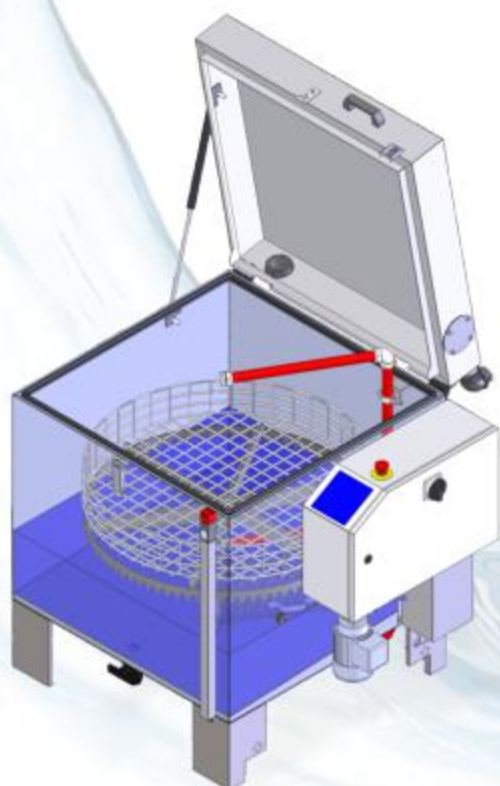


EQUIPAMIENTO DE SERIE

- Cesto reforzado de red electrosoldada con borde exterior de **acero galvanizado** (Simplex 80) o **INOX Aisi 304** (Simplex 60)
- **Electrobomba de acero INOX Aisi 304 con juntas especiales**
- **Filtro de acero INOX Aisi 304 en la aspiración de la bomba**
- **Junta del borde de la cuba en EPDM**
- Resistencia eléctrica de acero INOX Incoloy
- Rotación mecánica del cesto mediante motorreductor
- **Cuadro eléctrico IP65, control con PLC (DGTV3)**
- Estructura y chapas de acero INOX Aisi 304
- **Tuberías de aspiración y de impulsión de la bomba empalmadas de acero INOX Aisi 304** (mantenimiento rápido)
- Control del nivel mínimo del líquido en el depósito, para la protección de la bomba y de la resistencia
- Control del nivel máximo del líquido en el depósito y electroválvula de carga automática del agua
- Final de carrera de seguridad en la apertura de la tapa
- **Tuberías de lavado de acero Inox perforadas con láser (+ presión, - mantenimiento)**
- **Programación semanal del encendido del calentamiento y del desaceitador (si está instalado)**

PARTICULARIDAD VERSIÓN HT

- Aspiración eléctrica de los vapores
- **Aislamiento térmico con paneles de acero INOX Aisi 430**
- Final de carrera con bloqueo de la apertura de la tapa durante el ciclo
- **Paneles bajo el cesto con filtros colectores de recogida de la grasa y de las virutas**



Ficha técnica	S 60	S 80
Dimensiones totales cerrada (A x P x A)	92 x 78 x 100 cm	112 x 100 x 110 cm
Dimensiones totales abierta (A x P x A)	92 x 86 x 153 cm	112 x 105 x 185 cm
Capacidad de lavado (Ø x A)	58 x 38 cm	78 x 43 cm
Capacidad del cesto	100 kg	100 kg
Capacidad del depósito	60 lt	130 lt
Bomba de lavado	0,37 kw 2,0 bar 40 lt/min	0,55 kw 2,0 bar 80 lt/min
Bomba de lavado a alta presión	3,0 kw 6,0 bar 120 lt/min	3,0 kw 5,0 bar 200 lt/min
Calentamiento del lavado	4,0 kw	4,0 kw
Rotación mecánica	0,09 kw	0,09 kw
Aspirador de los vapores	0,09 kw 70 m³/h	0,09 kw 70 m³/h
Soplado (consumo de aire a 6 bar)	150 m³/h	170 m³/h
Alimentación	3PH+N+T	3PH+N+T

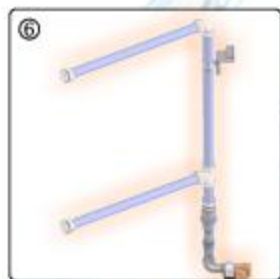
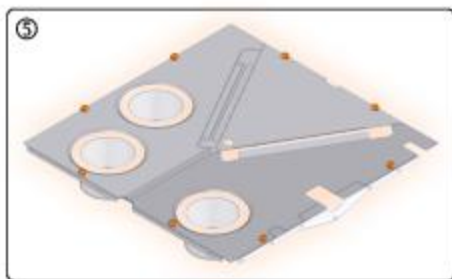
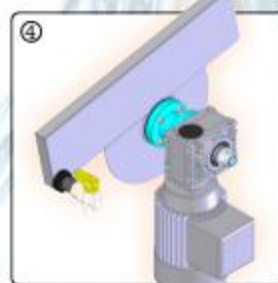
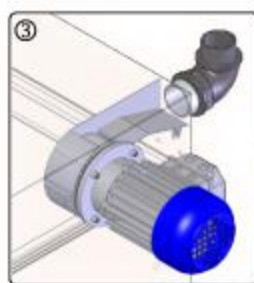
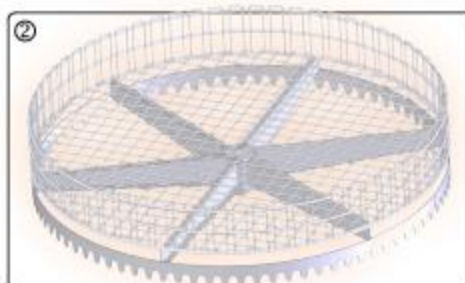
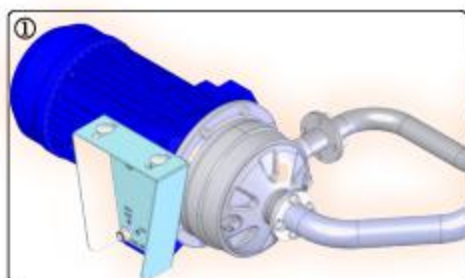
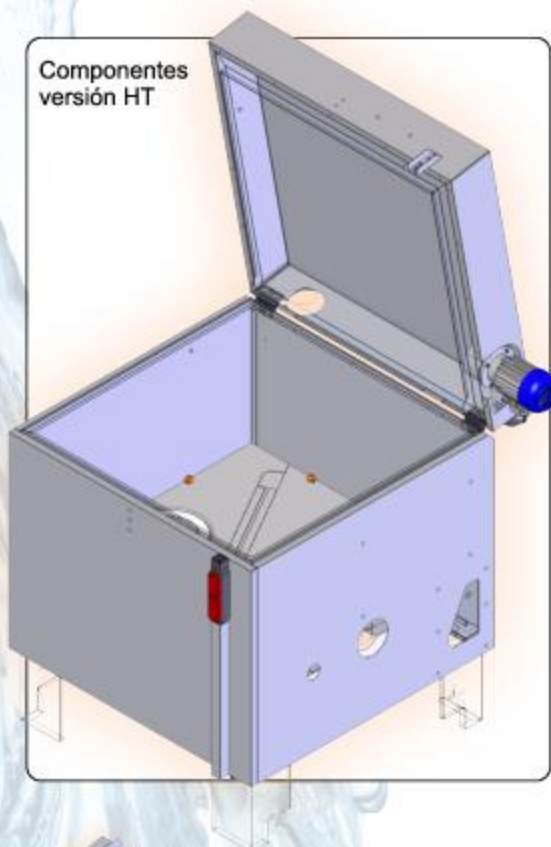
ACCESORIOS DISPONIBLES

- ① Bomba a alta presión
- ② Cesto de acero INOX Aisi 304
- ③ Aspiración de los vapores (incluida en la versión HT)
- ④ Desaceitador de disco integrado
- ⑤ Paneles bajo el cesto con filtros recoge grasa (incluidos en la versión HT)
- ⑥ Soplado con aire comprimido y tuberías independientes *❶
- ⑦ Preparado para la utilización con contaminantes abrasivos
- ⑧ Preparado para la utilización de productos químicos altamente cáusticos
- ⑨ Blanqueado de las soldaduras internas
- ❶ Juntas de Teflón y Vitón *❷
- ❷ Versión en otras tensiones de alimentación

*❶ necesarios aspiración y paneles bajo el cesto

*❷ excluidas la junta del borde de la cuba y juntas tóricas

Componentes versión HT



Enlaces	S 60 / S 80
Descarga aspiración vapores	Ø 48 mm
Descarga líquido depósito	F 1" GAS
Electrov. llenado agua	F 3/4" GAS
Descarga aceite desaceitador	M 1/2" GAS
Electrov. soplado aire comprim.	F 3/4" GAS

Tabla de dimensiones

	S 60	S 80
L (ancho)	92 cm	112 cm
P (profundidad)	86 cm	105 cm
H (altura)	153 cm	185 cm
DL (diámetro del lavado)	58 cm	78 cm
HL (altura del lavado)	38 cm	43 cm
AC (altura de la carga)	83 cm	92 cm
LV (ancho de la cuba)	64 cm	84 cm
PV (profundidad cuba)	64 cm	84 cm
HA (ángulo de apertura)	80°	80°